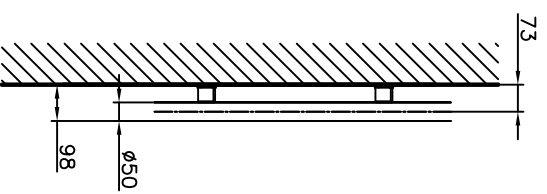
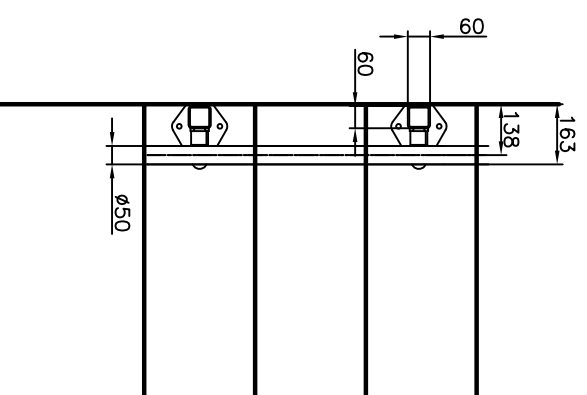


RAIL FIXING

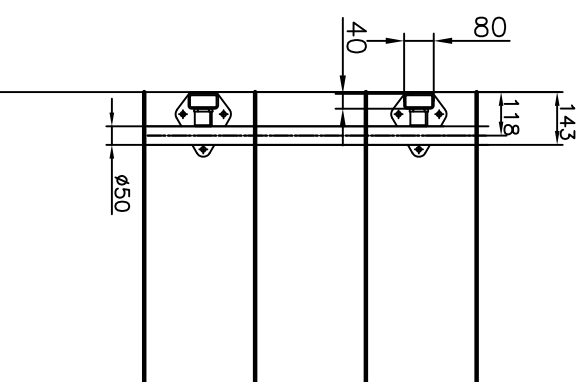
ON THE WALL



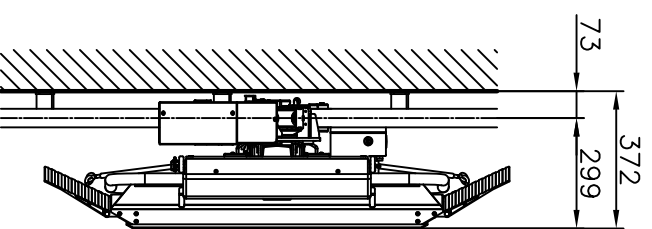
ON PILLARS 60x60mm



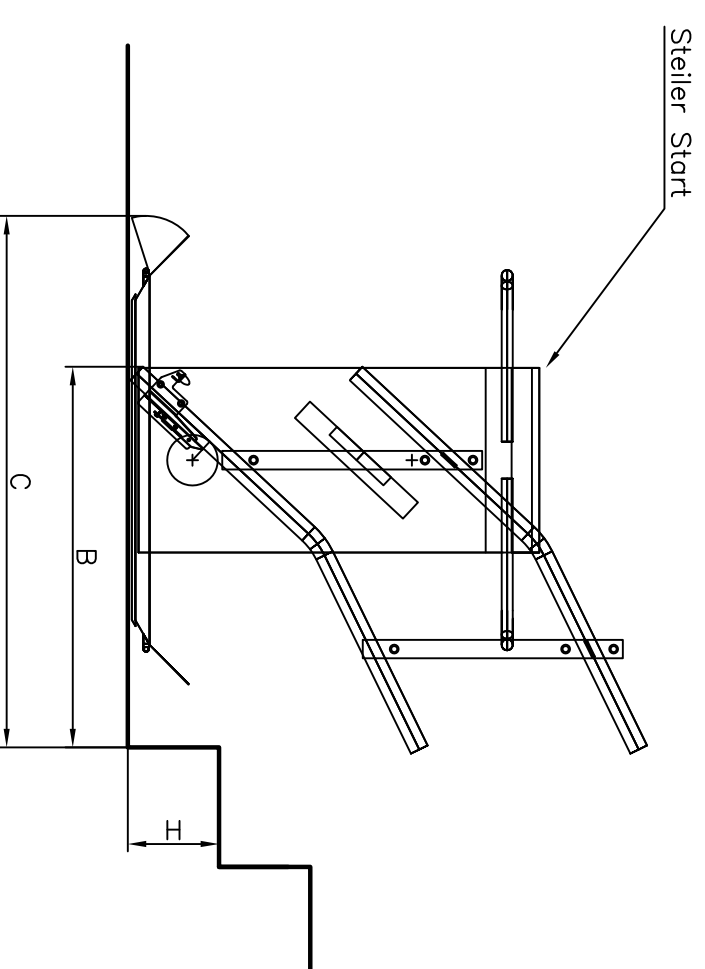
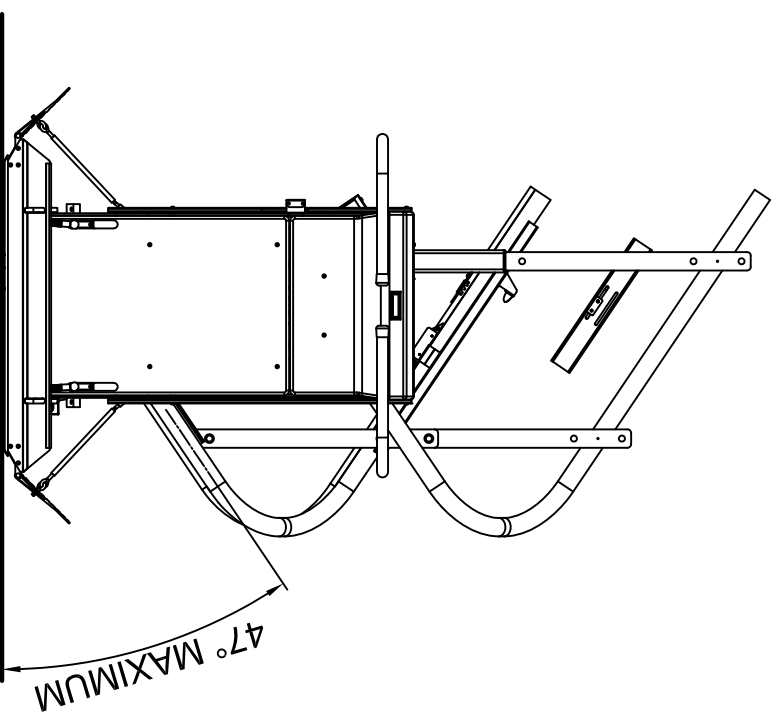
ON PILLARS 80x40mm



PLATFORM CLOSED



INCLINATION OF RAIL



DIMENSIONS FOR RAIL AND PLATFORM IN CASE OF STEEP START	L = 750		L = 850		L = 900		L = 1000	
	B	*C	B	*C	B	*C	B	*C
150	797	1081	847	1181	872	1231	922	1331
160	806	1090	857	1190	882	1240	932	1340
170	815	1099	865	1199	891	1249	941	1349
180	824	1108	874	1208	900	1258	951	1358
190	834	1117	884	1217	909	1267	960	1367
200	844	1126	893	1226	919	1276	969	1376
H HEIGHT OF 1 STEP	L = 750		L = 850		L = 900		L = 1000	

* VALUE C IS FOR RAMP LENGTH 150mm

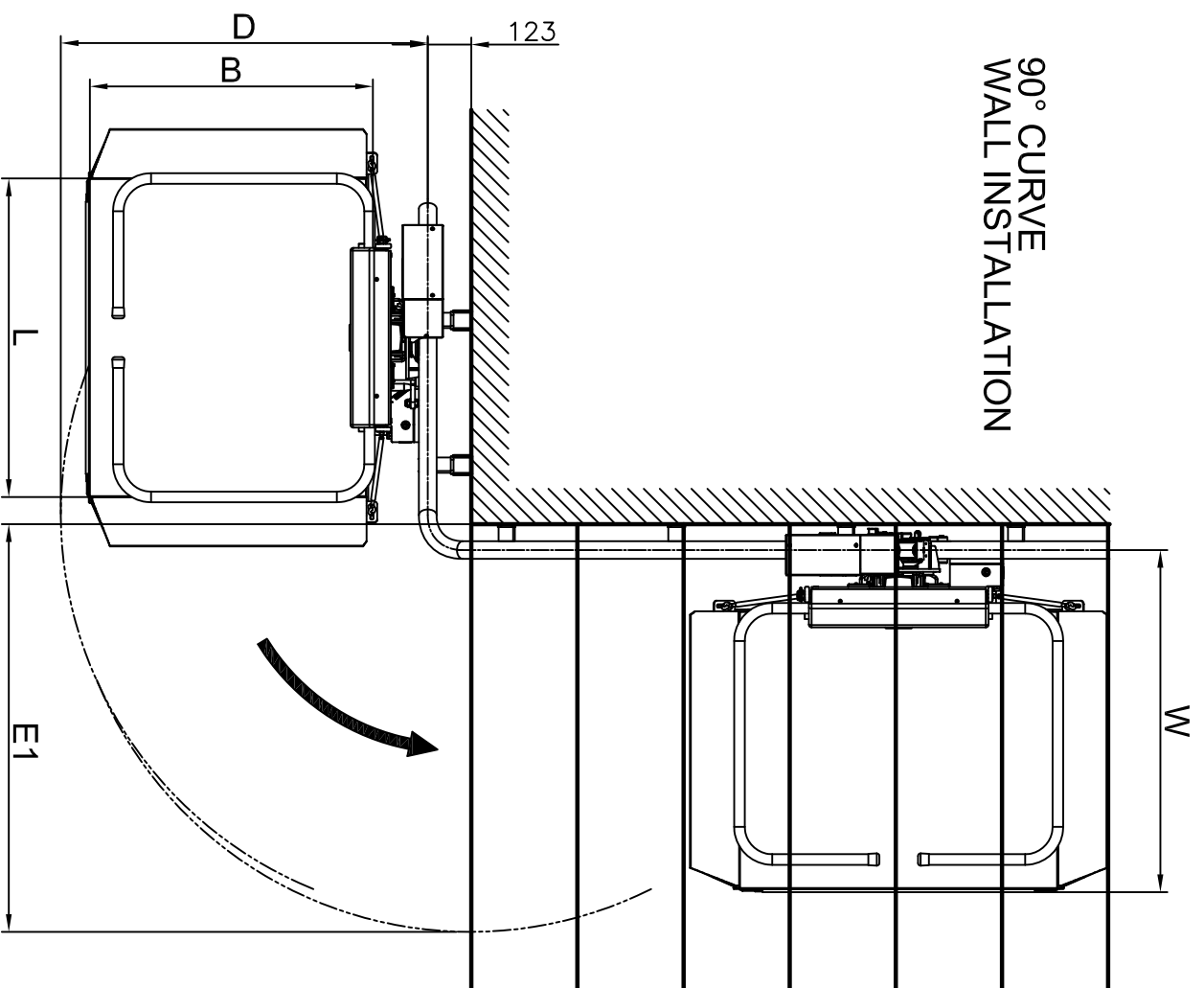
STRATOS DIMENSION SHEET



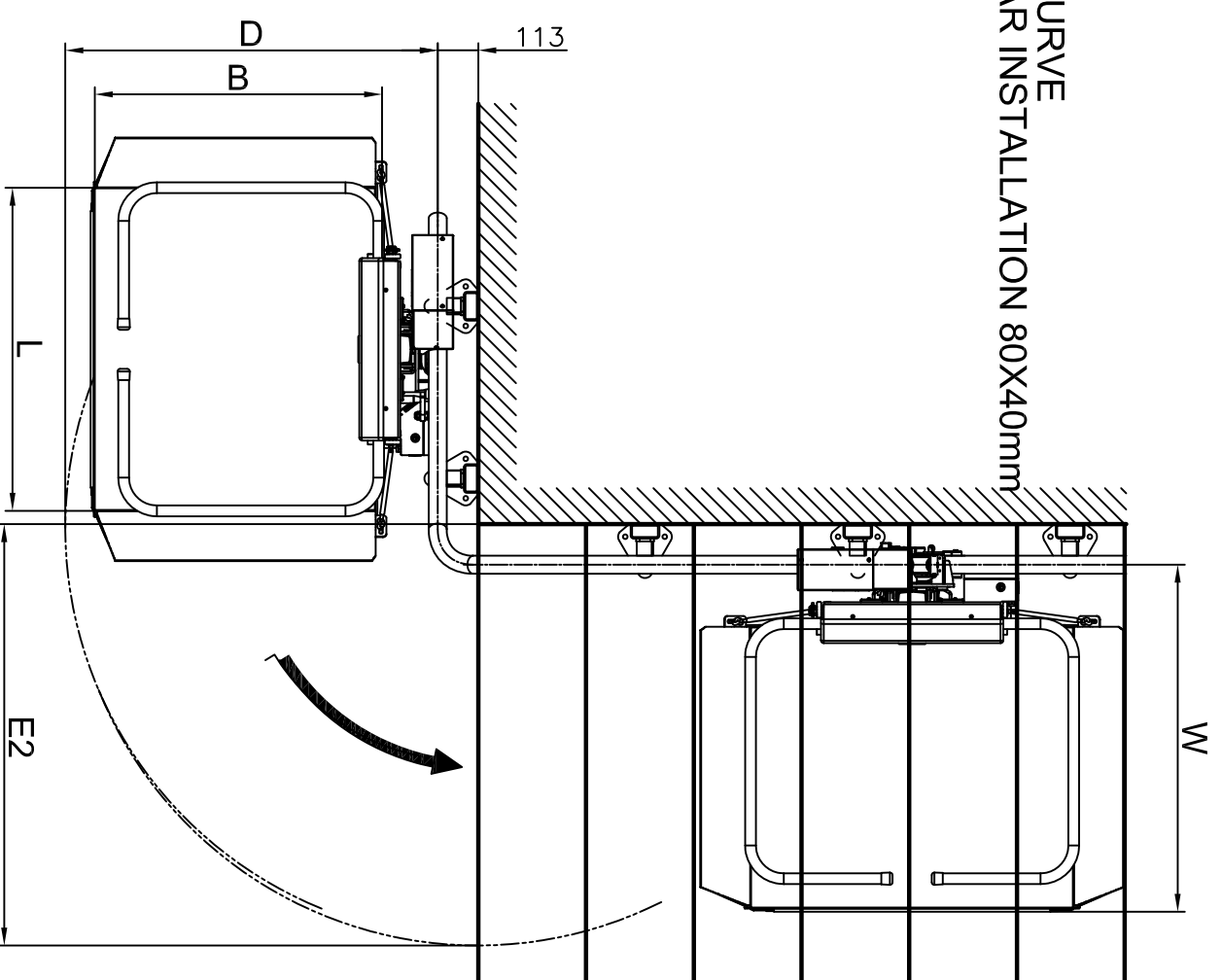
Lehner Littechnik GmbH

A - 4724 Neukirchen am Walde, Salling 8,
Tel.: +43.7278.3514-11 / Fax: +12, E-mail: office.lehner@gmx.at

90° CURVE
WALL INSTALLATION



90° CURVE
PILLAR INSTALLATION 80X40mm



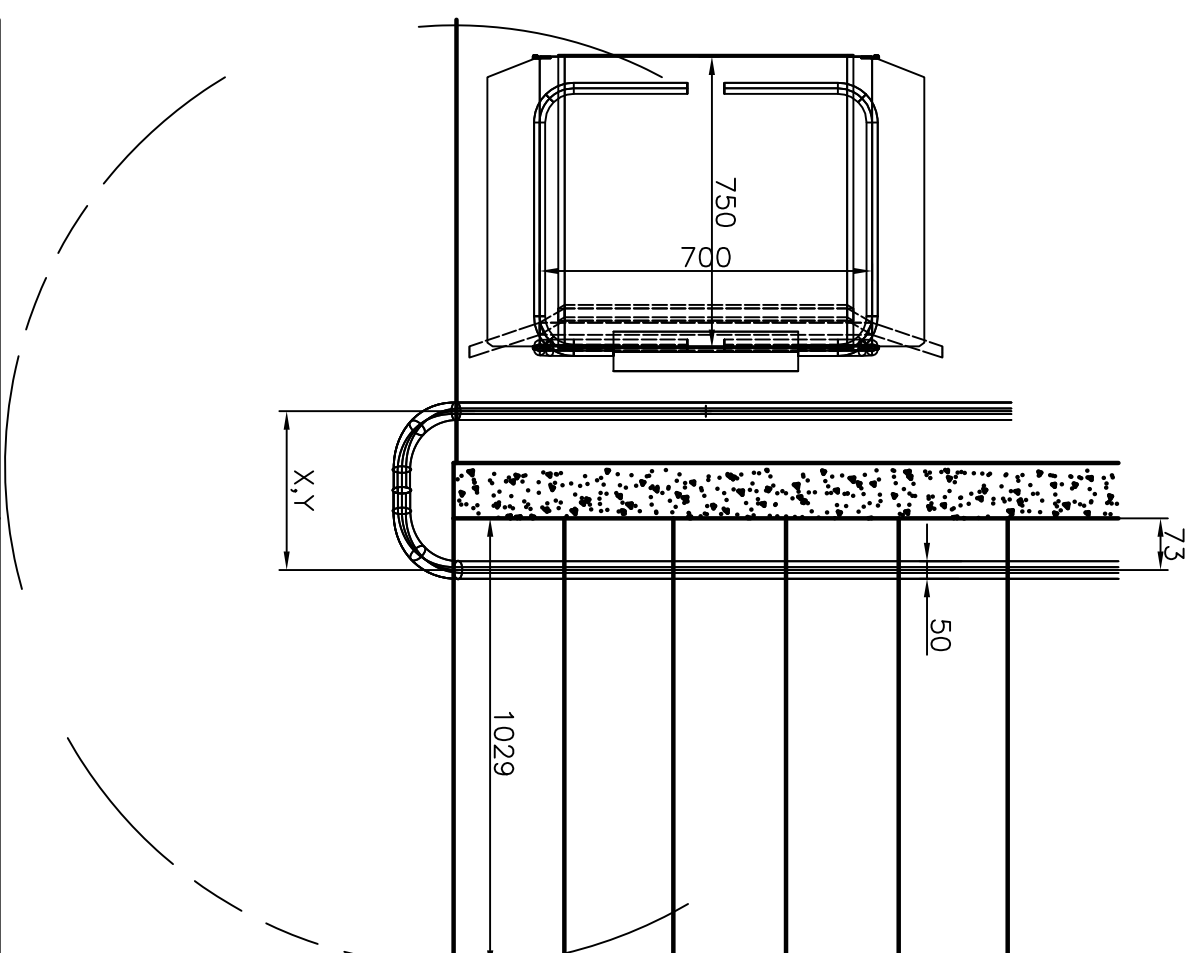
PLATFORM (L x W)	W	D	E1	E2	X	Y
750 x 700	892	918	1029	1069	206	346
850 x 750	917	982	1098	1138	206	346
900 x 800	967	1038	1154	1194	206	346
1000 x 800	967	1061	1181	1241	206	346
1250 x 800	967	1129	1258	1298	206	346

RAMP LENGTH 2000mm

X*	Y*
206	346
206	346
206	346
206	346

*X für 34'-44'-34'
*Y für 25'-29'-25'

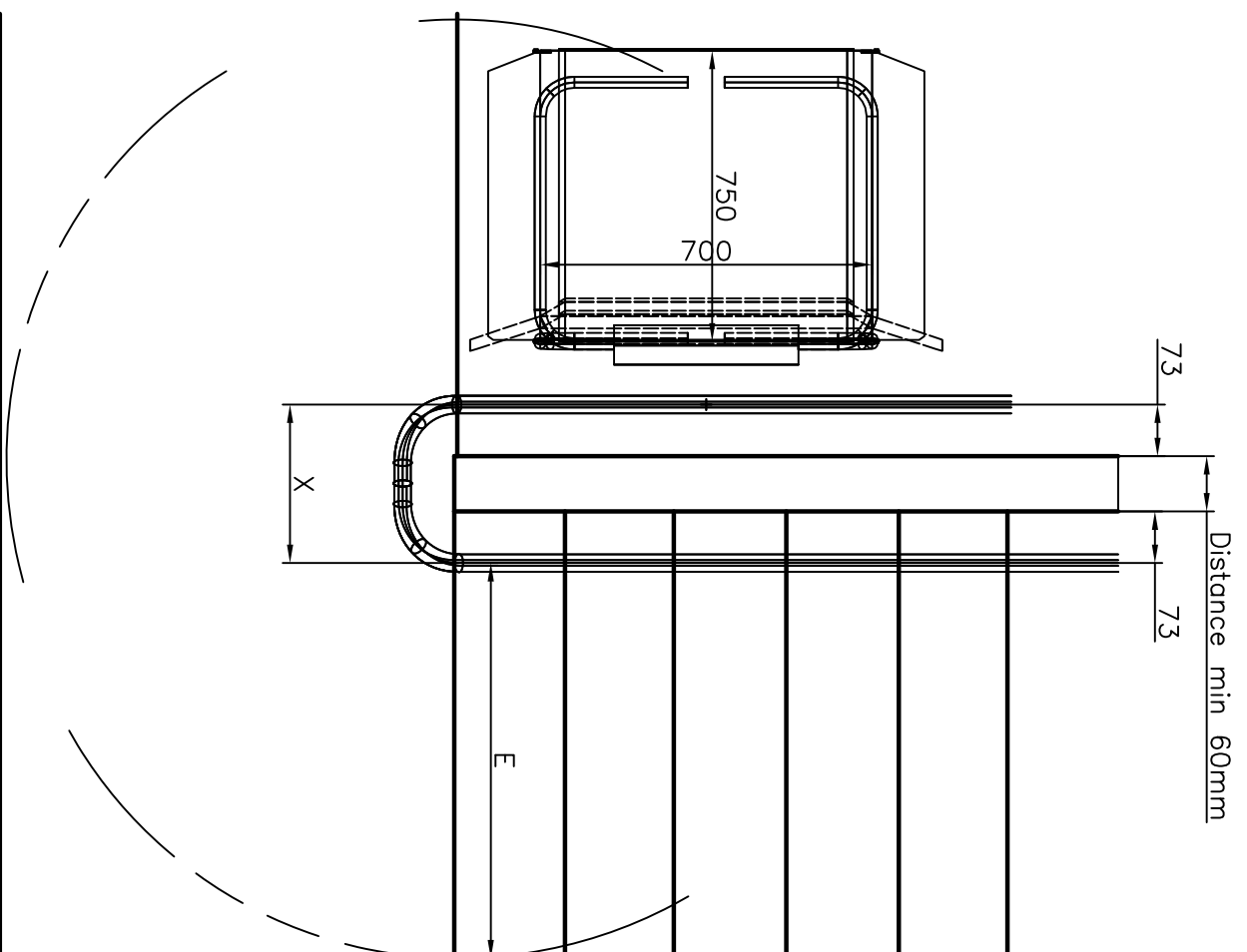
Platform size	directly on wall	special posts(40x80mm)	Standard posts(60x60mm)
700x750mm	1029mm	1074mm	1094mm
750x850mm	1098mm	1143mm	1163mm
800x900mm	1154mm	1199mm	1219mm
800x1000mm	1181mm	1226mm	1246mm
800x1250mm	1258mm	1303mm	1323mm



180° CURVE WITHOUT WALL

34°-44°-34° Stützen ins Treppenauge

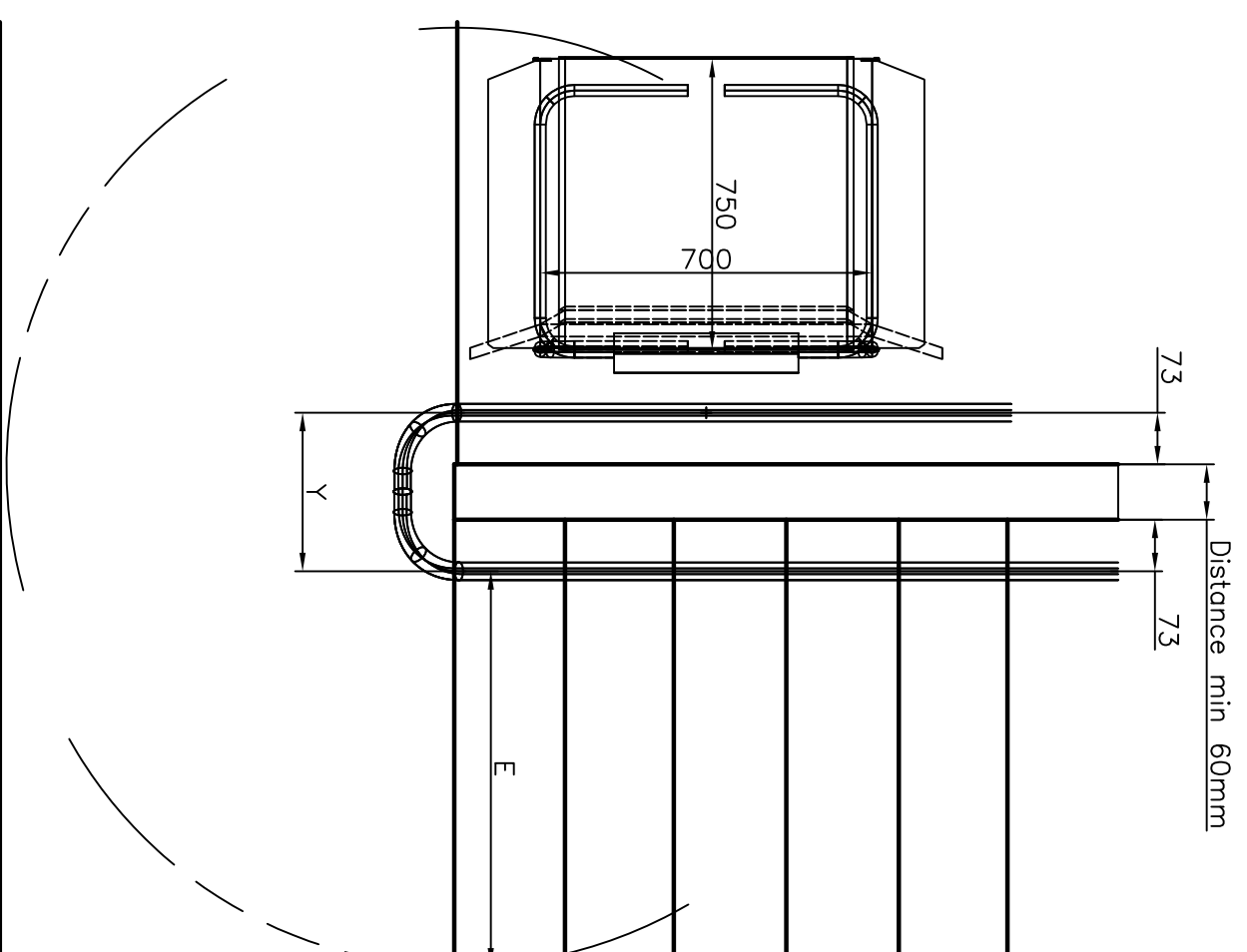
Platform size	Dimension E	X
700x750mm	956	206
750x850mm	1025	206
800x900mm	1081	206
800x1000mm	1108	206
800x1250mm	1185	206



180° CURVE WITHOUT WALL

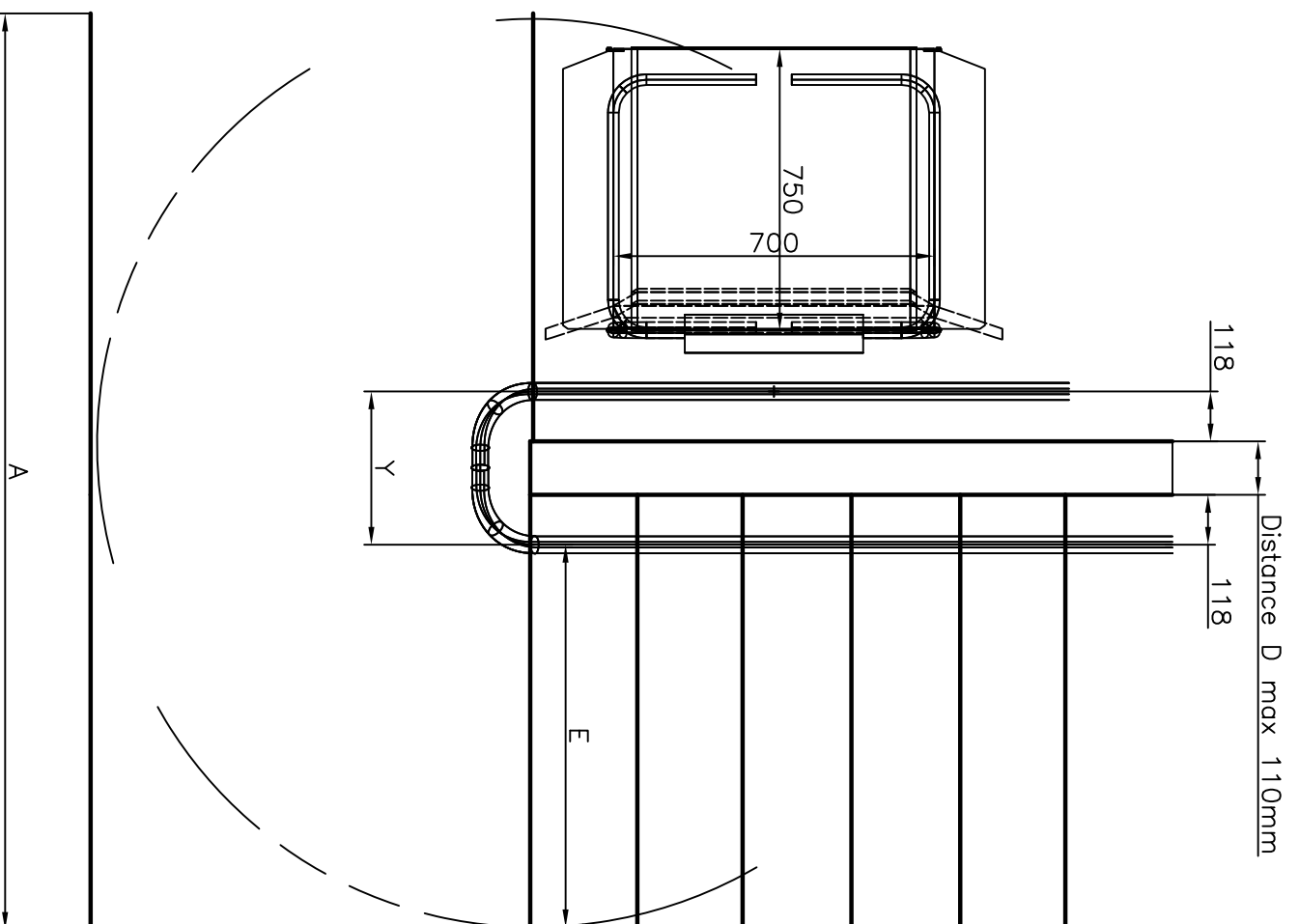
25°-29°-25° Stützen ins Treppenauge

Platform size	Dimension S	Y
700x750mm	956	346
750x850mm	1025	346
800x900mm	1081	346
800x1000mm	1108	346
800x1250mm	1185	346



Y*	A 25°-29°-25° Stützen auf Stufen	
	60x60mm	80x40mm
346	2258	2258
346	2396	2396
346	2508	2508
346	2562	2562
346	2716	2716

* gültig mit 60x60 Stützen bei D max. 70mm
 * gültig mit 80x40 Stützen bei D max. 110mm



X*	A 34°-44°-34° Stützen auf Stufen	
	80x40mm	80x40mm
236	2188	2148
236	2326	2286
236	2438	2398
236	2492	2452
236	2646	2606

* gültig mit 80x40mm bei D=0
 * X+40 gültig mit 60x60mm

